

108280*E15HT660

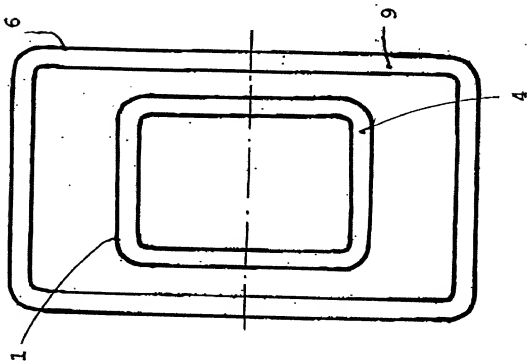


FIG. 1

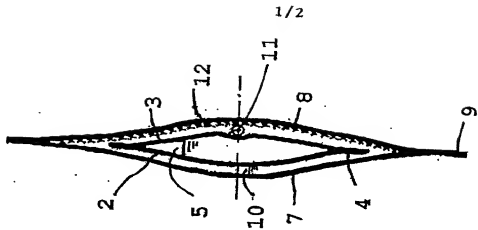


FIG. 2

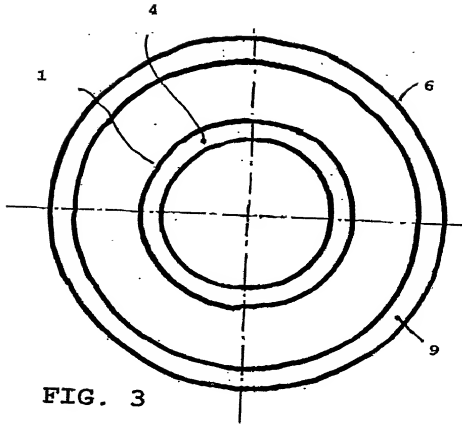


FIG. 3

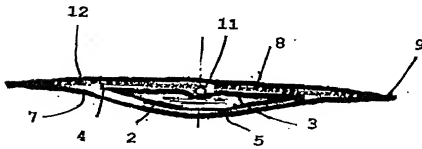


FIG. 4